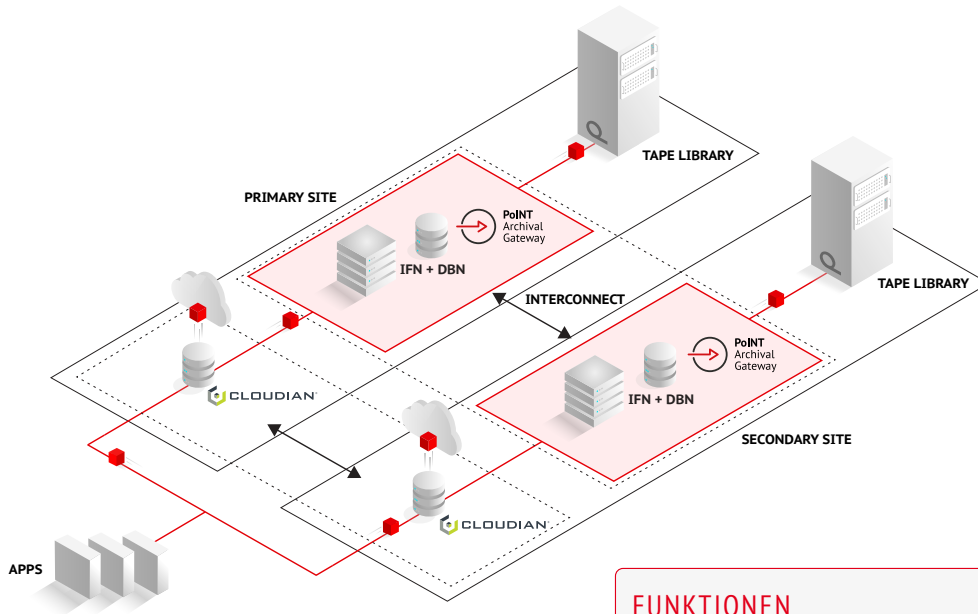


Objektspeicher gelten als hochverfügbar und sicher auch bei Hardware- oder Standortausfällen. Sie nutzen redundante Komponenten wie Erasure Coding und Replikation, um Ausfallzeiten zu minimieren und die hohe Verfügbarkeit zu gewährleisten. Jedoch dürfen Ausfallsicherheit und Hochverfügbarkeit nicht mit Datensicherheit verwechselt werden: Auch die wertvollen Daten auf Objektspeichersystemen müssen gegen versehentliches oder

böswilliges Löschen, sowie gegen Cyberattacken und Ransomware geschützt werden. Den besten Schutz gegen diese Gefahren bietet nach wie vor ein Backup. Als Tape-basierter S3 Objektspeicher ist PoINT Archival Gateway die ideale Backup-Lösung für eine zusätzliche, kosteneffiziente Sicherung der Daten auf Ihren primären Objektspeichersystemen.



HOW IT WORKS

Die **Clouidian HyperStore** Objektspeichersysteme unterstützen die sogenannte Cross Region Replication (CRR), mit der Objekte im Rahmen eines automatischen, asynchronen Kopiervorgangs auf einem weiteren, externen Objektspeichersystem gesichert werden. **PoINT Archival Gateway** kann so als zusätzliche S3 Speicherklasse nahtlos über die standardisierte Schnittstelle eingebunden werden. Mittels der Cross Region Replication empfängt PoINT Archival Gateway automatisch eine Datenkopie vom Objektspeicher und legt diese Daten hochperformant, skalierbar und kostengünstig auf Tape ab. Mit der zusätzlichen Sicherung auf diesem unabhängigen und Offline-fähige Speichermedium sind die Daten optimal vor Ransomware und technischen wie menschlichen Fehlern geschützt.

FUNKTIONEN

- Integration von Tape Libraries über standardisierte S3 REST API
- Automatisierte Replikation von Clouidian HyperStore auf Tape
- Nativer Zugriff auf replizierte Daten via S3 Schnittstelle
- Hohe Scheib-Performance
- Schnelle Wiedereinlagerung im Recovery-Fall

VORTEILE

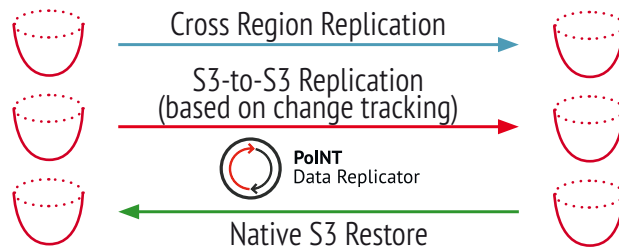
- Schutz vor Ransomware sowie technischen und menschlichen Fehlern durch Air Gap
- Datensicherheit durch Erasure Coding
- Kosteneffizient durch Verwendung von Tape-Medien
- Ausfallsicherheit durch Server-Redundanz
- Unabhängigkeit von Tape-System Herstellern, kein Vendor Lock-In
- Zukunftssicherheit durch LTO Roadmap





ClodianHyperStore CRR

Konsolidieren Sie Ihre unstrukturierten Daten – sowohl Objekte als auch Dateien – in einem einzigen unbegrenzt skalierbaren CLOUDIAN Speicherpool mithilfe von Clodian® HyperStore® und HyperStore Flash. HyperStore Enterprise Object Storage ist entweder als eigenständige Software oder als vollständig integrierte Appliance erhältlich. Die Lösung bietet unbegrenzt skalierbare Kapazität, intuitive Verwaltungstools, kompromisslose Datensicherheit und branchenweit die höchste S3-Kompatibilität – und das alles bei 70 % geringeren Gesamtbetriebskosten im Vergleich zu herkömmlichen festplattenbasierten Speichersystemen.



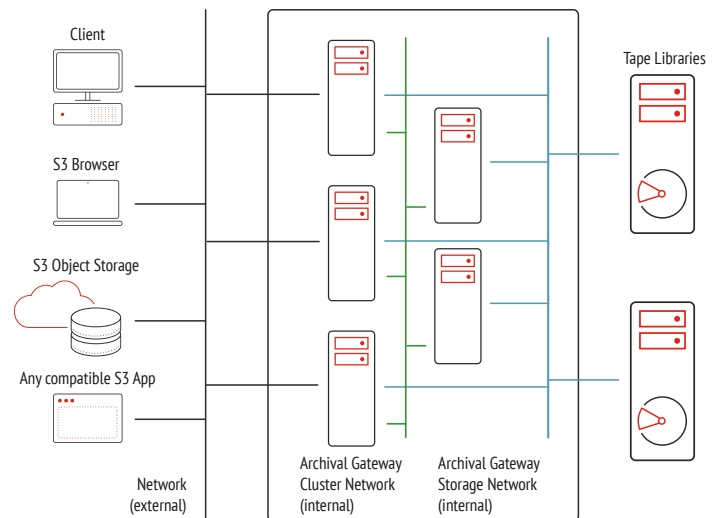
High Performance
S3 Gateway for Tape Storage



PoINT Archival Gateway

PoINT Archival Gateway ist ein Software-basierter und hoch performanter Objektspeicher, der Tape-Libraries unterstützt. Diese Kombination ermöglicht es, Datenmengen im dreistelligen Petabyte-Bereich problemlos zu speichern und zu archivieren. PoINT Archival Gateway nimmt die Datenmengen schnell entgegen und schreibt sie sicher auf die Tape-Medien. Die Software-Lösung stellt außerdem sicher, dass die Daten performant wieder gelesen werden können.

- Transferraten von mehr als 1 PB pro Tag
- Hohe Skalierbarkeit
- Vielfältige Einsatzmöglichkeiten durch standardisiertes S3 REST API
- Unterstützung von LTO- und IBM 3592 Laufwerken
- Unabhängigkeit von Tape-System Herstellern
- Ausfallsicherheit durch redundante Server-Knoten gewährleistet die Verfügbarkeit der Daten
- Datensicherheit durch moderne Erasure Coding-Verfahren



ÜBER POINT

PoINT Software & Systems GmbH ist spezialisiert auf die Entwicklung von Softwareprodukten und Systemlösungen zur Speicherung und Verwaltung von Daten auf allen verfügbaren Massenspeichern, wie optischen Medien, Festplatten, Magnetbändern, Cloud und Object Store. Die enge Zusammenarbeit mit seinen Technologie-Partnern ermöglicht dabei die frühzeitige Unterstützung neuer Speichertechnologien.

ÜBER CLOUDIAN

Clodian ist der meistverbreitete unabhängige Anbieter von Objektspeichersystemen. Mit seiner nativen S3-API bietet das Unternehmen Rechenzentren die Skalierbarkeit und Flexibilität von Public-Cloud-Speichern. Gleichzeitig bietet es Ransomware-Schutz und reduziert, im Vergleich zu herkömmlichen SAN / NAS- und öffentlichen Clouds, die Gesamtbetriebskosten um mehr als 60%. Die geoverteilte Architektur ermöglicht es Nutzern, Objekt- und Dateidaten standortübergreifend - lokal und in der Cloud - von einer einzigen Plattform aus zu verwalten und zu schützen. Clodian ist als Software oder Appliance verfügbar und unterstützt konventionelle sowie containerisierte Anwendungen. Mehr unter <https://cloudian.com/de/>